

Die Serie 180 bietet LED Blitzmodule mit ausgezeichneter Leuchtkraft dank der 12-24V Hochleistungs-LEDs und 180° Weitwinkel Abstrahlung durch die gebogene Linse. Die Blitzmodule besitzen auch die ECE-R65 Zulassung, welche für die Nutzung im europäischen Straßenverkehr benötigt wird.

- 2 Jahre Garantie
- 10 einstellbare Funktionen
- Blitzfarbe - Gelb
- Synchronisierbar
- 30cm Anschlusskabel



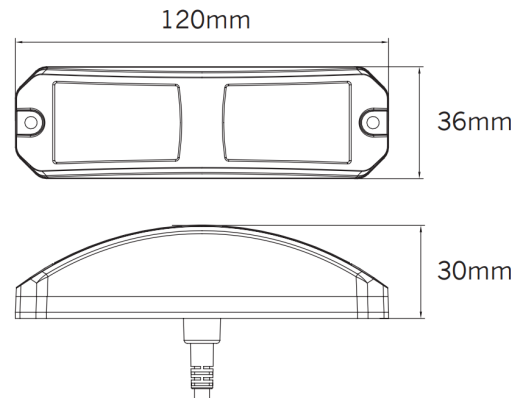
LED BLITZMODULE - SERIE 180


SPEZIFIKATIONEN

ECE-R65

ECE-R10

Spannungsbereich:	12-24V
Wasserdicht:	IP67
Montage:	Schraubmontage
Zulassungen:	ECE-R10, ECE-R65
Gehäuse:	Aluminium
Abmessungen:	120 x 36 x 30mm



Artikel	Beschreibung
 ST850197HP-A ●	LED Blitzmodul Serie 180, 5 LEDs